

시그널 혼 / 전자 시그널 혼 / 주물형 시그널 혼



		시그널 혼	전자 시그널 혼		주물형 시그널 혼			
형번		AUP-B	AUP-EWH		AUP-EWM-A	AUP-EWM-B	AUP-EWM-C	
사용전압		AC110 ~ 220V DC12V / DC24V	AC110 ~ 220V DC12V / DC24V		AC110 ~ 220V DC12V / DC24V	AC110 ~ 220V / DC24V	AC110 ~ 220V DC12V / DC24V	AC110 ~ 220V
외형 치수 (mm)	Outdia	78 X 78	116 x 116	Ø210	116	120	134	134
	Height	-	-	-	196	161	154	154
	Depth	71	196	306	223	120	242	325
재질		ABS	ABS	ABS	혼 - ABS / 몸체 - AL 7종 A AC7A			
음색 및 음량	멜로디음	기본 4음	기본 3음	기본 3음	기본 3음	기본 3음	기본 3음	기본 3음
	부저음 사이렌음	Max. 90dB	Max. 115dB	Max. 120dB	Max. 120dB	Max. 115dB	Max. 115dB	Max. 120dB
취부 방법		판넬 매입형	자립형		벽부형	벽부형	직부형	직부형
최대 출력		-	25W	35W	25W / 35W	25W	25W	50W
케이블 인입구		-	-	-	-	-	-	-
주문사양		-	15W 주문사양 가능	-	-	-	-	-
Page		p.67	p.69	p.69	p.70	p.70	p.71	p.71

AUP-B Series

판넬 매입형 시그널 혼



Nomenclature 형명식별법

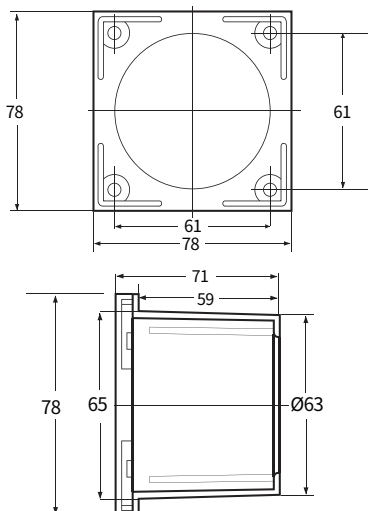
AUP - B - ① - ②
 매입형 시그널 혼 내장음 전압

① AM : 멜로디 ② 110 / 220 :
 AB : 부저 AC110 ~ 220V
 AV : 보이스 12 : DC12V
 24 : DC24V



제품 외형도

단위: mm



AUP-B

매입형 시그널 혼

- ⊙ 8화음으로 음이 출력되며 음의 소리가 웅장하고 풍부하며 맑고 깨끗한 음이 출력 됨
- ⊙ 판넬용 부저 및 경보기로서 4개의 채널로 구성되어 있으며 채널 선택에 따라 음색을 사용자가 선택 가능함
- ⊙ 멜로디 5가지음, 부저 7가지 음을 조합선택에 따라 사용자가 조절하며 보이스기능 주문제작 가능함
- ⊙ 제품 뒷면에서 볼륨 조절이 가능함
- ⊙ 음색 음량 : Max. 90dB
- ⊙ 재질 : ABS
- ⊙ 사용 주위 온도 : -25 ~ 50°C

사용자 주문사양

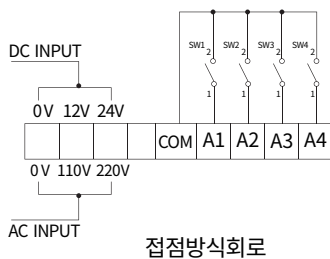
- ⊙ 제품 내부의 DIP 스위치를 통하여 사용자가 음 조합 조절이 가능 (Page. 68 참조)
- 사용자 셋팅이 어려울 경우 주문사양으로 원하는 셋팅을 기본으로 설정 가능함



MODEL	내장 음색 사양				정격 전압	소비 전류	중량
	채널	내장음	음색	음량			
AUP-B	A1	멜로디 (AM) DIP스위치 2, 3, 4번 ON	터키 행진곡	Max. 90dB	AC110V / 220V 겸용	0.5(A)	272g
	A2		피아노 소나타				
	A3		즐거운 나의집				
	A4		엘리제를 위하여				
	A1	부저 (AB) DIP스위치 1, 2번 ON	삐~삐~삐		DC12V / 24V 겸용	1.2(A)	184g
	A2		딩동				
	A3		삐이이				
	A4		삐삐삐삐				

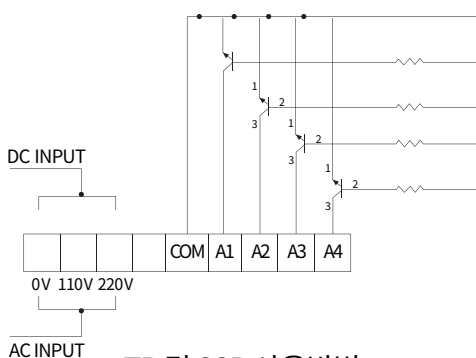
- 제품 내부의 Dip 스위치 및 외부의 채널 단자로 음색 조합 조절가능
- 볼륨 조정시 (-)드라이버를 사용하여 살짝 돌려 조정가능

회로도



접점방식회로

형식	트랜지스터	무접점 릴레이
	NPN트랜지스터 (2SC 및 2SD)	직류부하용 전류 출력형 (오픈 콜렉터)
내전압	Vc > 12V	
전류 용량	IC > 10mA (10mA이상)	
누설 전류	ICBD > 0.1mA (0.1mA이하)	
허용 전압	VAST < 1V (1V이하)	



TR 및 SSR 사용방법

내장음 사양표

○ 사용자의 선택에 따라 DIP 스위치 및 입력핀 채널 조정으로 변경이 가능함

DIP 스위치 조정	입력 핀			
	A1	A2	A3	A4
전체 OFF	딩동댕	피아노 소나타	요술피리	즐거운 나의집
1번 ON	딩동	전화벨	삐삐삐	딩동댕
2번 ON	요술피리	피아노 소나타	엘리제를 위하여	전화벨
3번 ON	피아노 소나타	터키 행진곡	즐거운 나의집	요술피리
4번 ON	엘리제를 위하여	터키 행진곡	즐거운 나의집	삐삐삐삐
1, 2번 ON	삐~삐~삐	딩동	삐이이	삐삐삐삐
1, 3번 ON	요술피리	엘리제를 위하여	터키 행진곡	즐거운 나의집
1, 4번 ON	요술피리	즐거운 나의집	전화벨	딩동댕
2, 3번 ON	요술피리	터키 행진곡	피아노 소나타	삐삐삐삐
2, 4번 ON	즐거운 나의집	요술피리	터키 행진곡	딩동
3, 4번 ON	요술피리	즐거운 나의집	딩동	전화벨
1, 2, 3번 ON	엘리제를 위하여	즐거운 나의집	요술피리	피아노 소나타
1, 2, 4번 ON	요술피리	터키 행진곡	즐거운 나의집	삐~삐~삐
1, 3, 4번 ON	요술피리	피아노 소나타	즐거운 나의집	딩동댕
2, 3, 4번 ON	터키 행진곡	피아노 소나타	즐거운 나의집	엘리제를 위하여
1, 2, 3, 4번 ON	피아노 소나타	요술피리	엘리제를 위하여	터키 행진곡



AUP-EWH Series

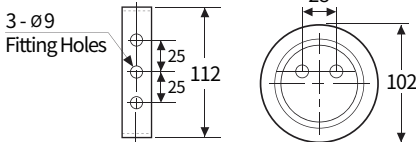
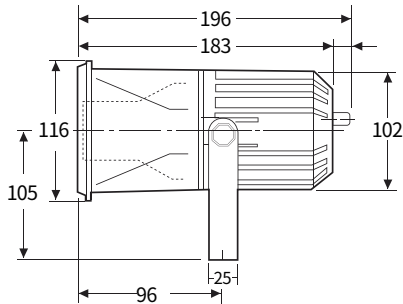
전자 사이렌 시그널 혼



AUP-EWH-25W

제품 외형도

단위: mm



AUP-EWH-35W

Nomenclature 형명식별법

AUP - EWH -	①	②	③
	최대출력	내장음	전압
전자 사이렌 시그널 혼	25W : 25W 35W : 35W	AS : 사이렌 AM : 멜로디 AB : 부저 AV : 보이스	110 / 220 : AC110 ~ 220V 12 : DC12V 24 : DC24V



AUP-EWH

전자 사이렌 시그널 혼

- 사이렌 3음, 멜로디 3음, 부저 3음 중 작업자의 조건에 따라 용도에 맞게 사용가능함
- 기기에 볼륨 스위치가 부착되어 있어 음량을 쉽게 조절가능
- 최대 출력 25W, 35W 가능
- 기기에 음색 변경 스위치가 부착되어 쉽게 음색 변경이 가능함
- 가볍고 견고하게 제작됨
- 음색 음량 Max. 115 ~ 120dB
- 재질 : ABS
- 사용 주위 온도 : -25 ~ 50°C

MODEL	내장 음색 사양			음 량	정격 전압 & 소비 전류	중 량	
	채 널	내장음	음 색				
AUP-EWH 25W	A1	사이렌 AS	화 재	Max. 115dB	AC110V / 220V 겸용 : 0.113A	AC : 1174g DC : 1122g	
	A2		응 급				
	A3		긴 급				
	A1	멜로디 AM	요술피리	Max. 115dB			
	A2		즐거운 나의 집				
	A3		엘리제를 위하여				
	A1	부저 AB	삐삐삐삐	Max. 115dB			DC24V : 1.02A
	A2		딩 동				
	A3		삐~삐~삐				

MODEL	내장 음색 사양			음 량	정격 전압 & 소비 전류	중 량	
	채 널	내장음	음 색				
AUP-EWH 35W	A1	사이렌 AS	화 재	Max. 120dB	AC110V / 220V 겸용 : 0.122A	AC : 1431g DC : 1379g	
	A2		응 급				
	A3		긴 급				
	A1	멜로디 AM	요술피리	Max. 120dB			
	A2		즐거운 나의 집				
	A3		엘리제를 위하여				
	A1	부저 AB	삐삐삐삐	Max. 120dB			DC24V : 1.19A
	A2		딩 동				
	A3		삐~삐~삐				

사용자 주문사양

- 최대 출력 15W 주문 제작 협의 가능
- 음성신호 (보이스음) 주문 사양 가능
- 멜로디음에 피아노 소나타까지 4음, 부저음에 삐~~~ 삐~~~ 4음 주문 사양 가능



AUP-EWM Series

주물형 시그널 혼



AUP-EWM-A



AUP-EWM-B

Nomenclature 형명식별법

AUP - EWM -	①	-	②	-	③	-	④
	형식		최대출력		내장음		전압
	A 타입		25W : 25W 35W : 35W		AS : 싸이렌 AM : 멜로디 AB : 부저		110 / 220 : AC110 ~ 220V 12 : DC12V 24 : DC24V
	주물형 시그널 혼						



AUP - EWM - A

주물형 시그널 혼

- 하우징에 단자박스, 케이블 그랜드가 장착된 타입
- 알루미늄 하우징 구조로 내구력 우수
- 선박, 중공업용으로 적합함
- 음색 음량 Max. 115 ~ 120dB
- 재질 : 알루미늄 하우징 + 시그널 혼 [ABS]
- 사용 주위 온도 : -25 ~ 50°C
- 최대출력 25W / 35W 두가지 종류 가능

※ 음색 Page 69 참조

MODEL	출력	내장음	음량	정격 전압	중량
AUP-EWM-A	25W	싸이렌 AS 3음	Max. 115dB	AC110V / 220V 겸용 DC12V DC24V	AC : 3067g
		멜로디 AM 3음			DC : 3040g
		부저 AB 3음			
AUP-EWM-A	35W	싸이렌 AS 3음	Max. 120dB	AC110V / 220V 겸용 DC12V DC24V	AC : 3324g
		멜로디 AM 3음			DC : 3297g
		부저 AB 3음			



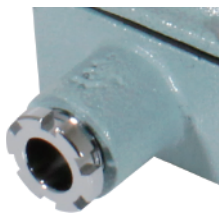
AUP - EWM - B

주물형 시그널 혼

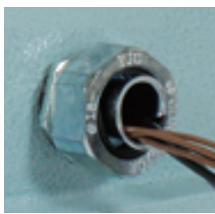
- 하우징에 후렉시블 커넥터가 장착된 타입
- 음색 음량 Max. 115dB
- 최대출력 25W 가능

※ 음색 Page 69 참조

MODEL	출력	내장음	음량	정격 전압	중량
AUP-EWM-B	25W	싸이렌 AS 3음	Max. 115dB	AC110V / 220V 겸용 DC24V	AC : 2121g
		멜로디 AM 3음			DC : 2101g
		부저 AB 3음			



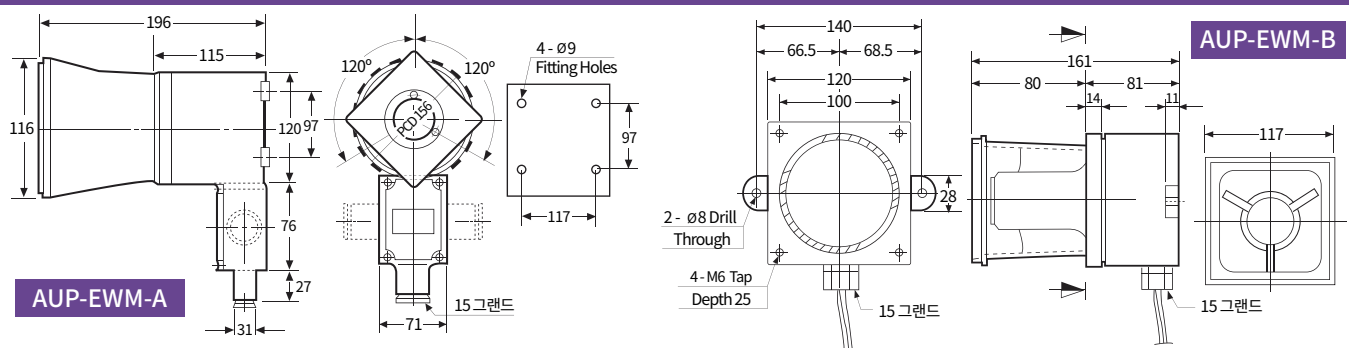
케이블 그랜드



후렉시블 커넥터

제품 외형도

단위: mm



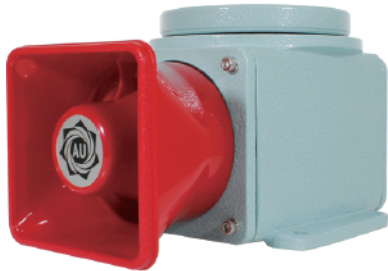


AUP-EWM Series

주물형 시그널 혼



Nomenclature 형명식별법



AUP-EWM-C 25W

AUP - EWM - ① - ② - ③ - ④

형식 최대출력 내장음 전압

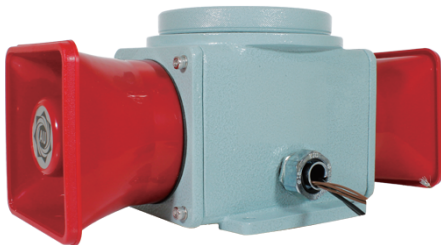
주물형 시그널 혼	C 타입	25W : 25W	AS : 사이렌	110 / 220 :
		50W : 50W	AM : 멜로디	AC110 ~220V
			AB : 부저	12 : DC12V
				24 : DC24V



AUP - EWM - C

주물형 시그널 혼

- 하우스에 후렉시블 커넥터가 장착된 타입
- 알루미늄 하우스 구조로 내구력 우수
- 선박, 중공업용으로 적합함
- 고출력으로 소음이 심한 곳이나 좌·우 방향이 필요한 곳에 적합
- 음색 음량 Max. 115 ~ 120dB
- 재질 : 알루미늄 하우스 + 시그널 혼 [ABS]
- 사용 주위 온도 : -25 ~ 50°C
- 최대출력 25W 단방향 / 50W 양방향으로 시그널 혼이 부착됨

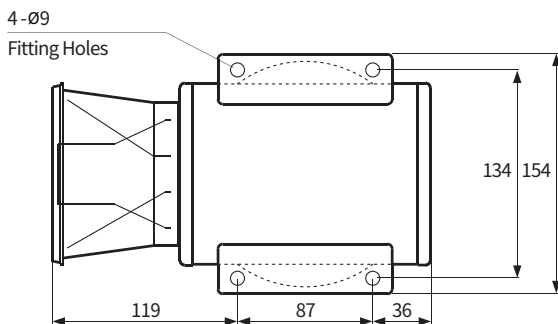


AUP-EWM-C 50W

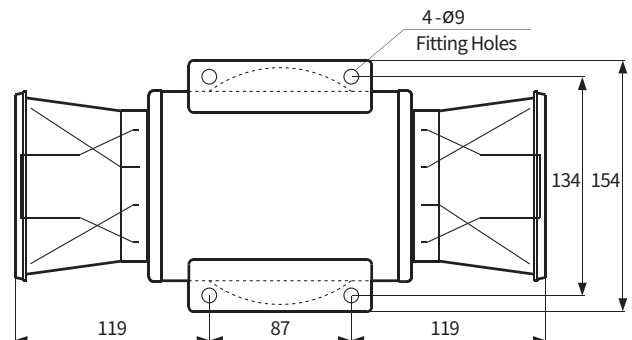
MODEL	내장 음색 사양		음 량	정격 전압 & 전류	중 량
	채 널	내장음			
AUP-EWM-C 25 W (단방향)	A1	사이렌 AS	화 재	Max. 115dB	AC110V / 220V 겸용
	A2		응 급		
	A3		긴 급		
	A1	멜로디 AM	요술피리	Max. 115dB	DC12V
	A2		즐거운 나의 집		
	A3		엘리제를 위하여		
	A1	부저 AB	삐삐삐삐	Max. 115dB	DC24V
	A2		딩 동		
	A3		삐~삐~삐~		
AUP-EWM-C 50 W (양방향)	A1	사이렌 AS	화 재	Max. 120dB	AC110V / 220V 겸용
	A2		응 급		
	A3		긴 급		
	A1	멜로디 AM	요술피리	Max. 120dB	AC110V / 220V 겸용
	A2		즐거운 나의 집		
	A3		엘리제를 위하여		
	A1	부저 AB	삐삐삐삐	Max. 120dB	AC: 3678g
	A2		딩 동		
	A3		삐~삐~삐~		

제품 의형도

단위: mm



AUP-EWM-C-25W



AUP-EWM-C-50W